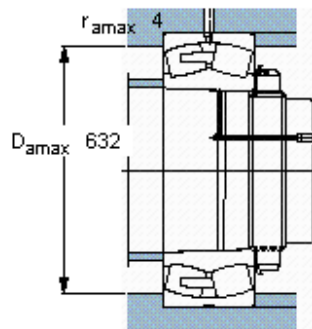
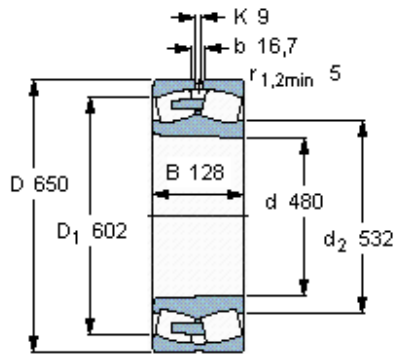


Základní rozměry			Základní hodnoty zatížení		Hodnoty rychlosti		Označení
d	D	B	dynamické C	statické C0	Referenční rychlost	Omezující rychlost	
mm			kN		ot/min		** ložisko SKF Explorer
<b>480</b>	650	128	2990	5700	560	1000	- 23996 CAK/W33 *



Kuželová díra, kuželovitost  
1: 12

**Faktory výpočtu**

e 0,18  
Y<sub>1</sub> 3,8  
Y<sub>2</sub> 5,6  
Y<sub>0</sub> 3,6